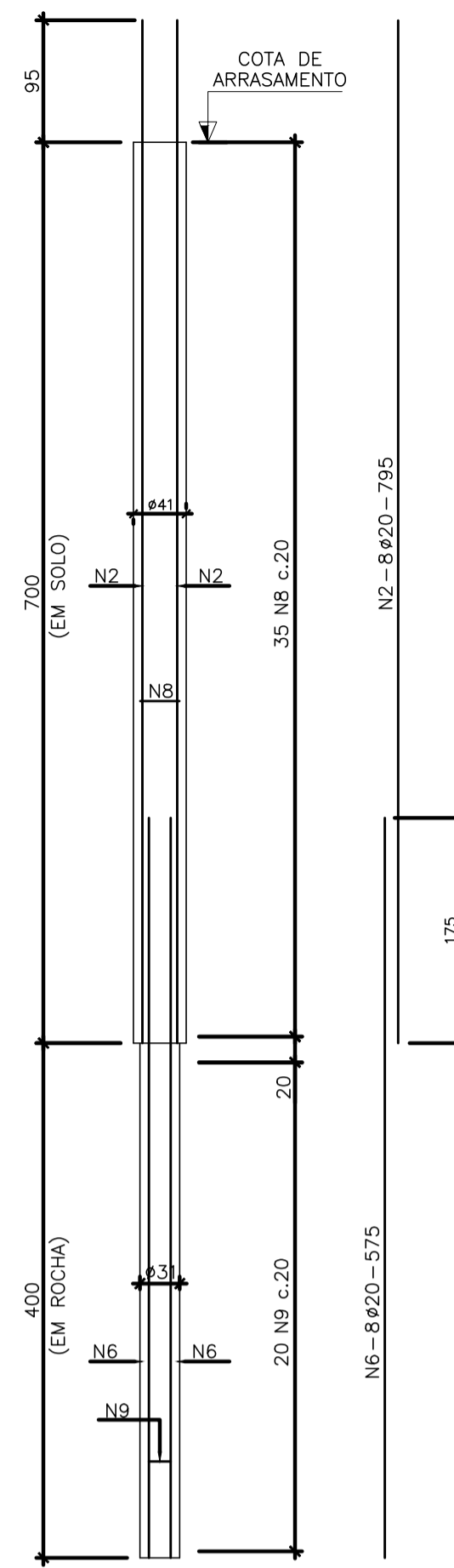
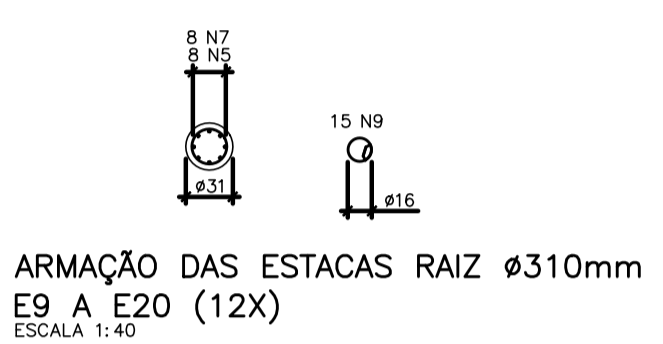
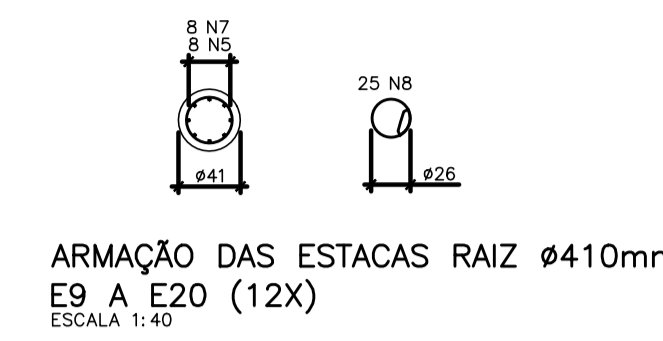
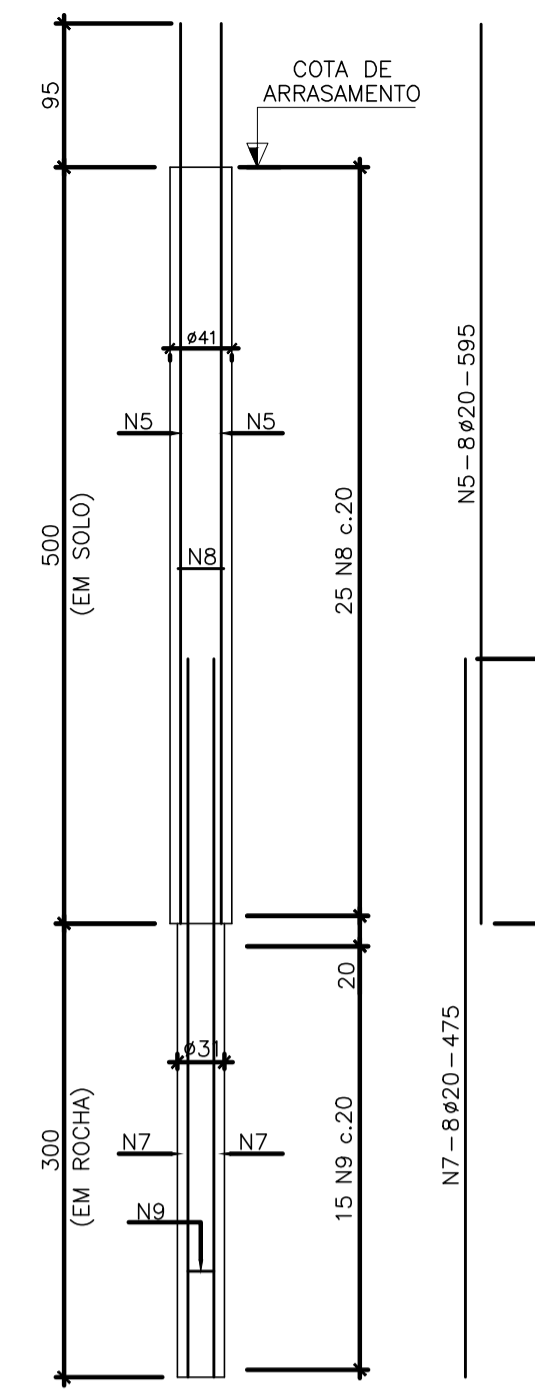
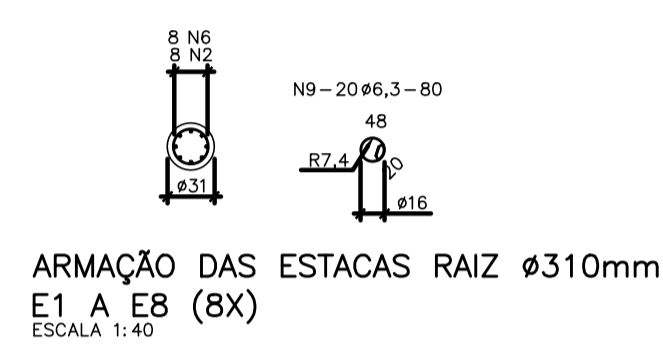
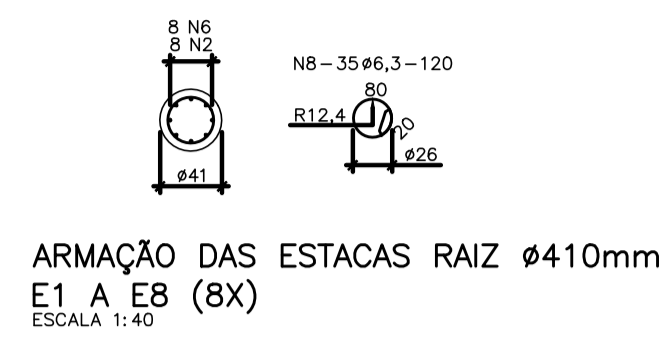


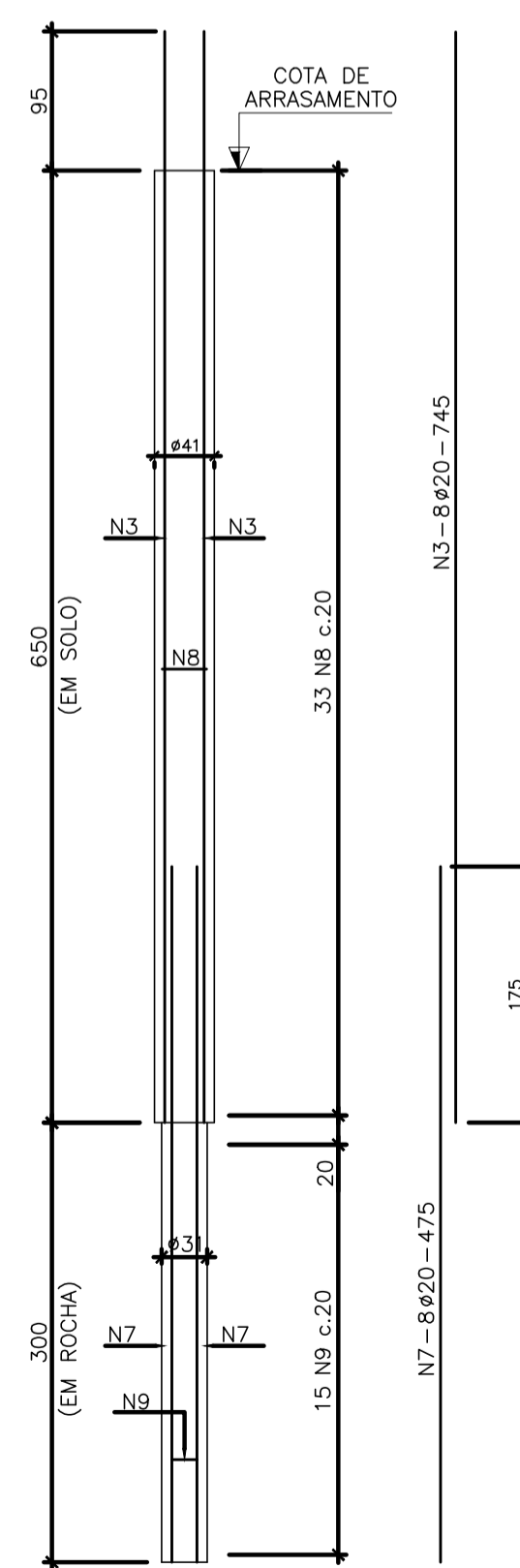
DETALHE TÍPICO DAS ESTACAS E1 A E52 (52X) ESCALA 1:50



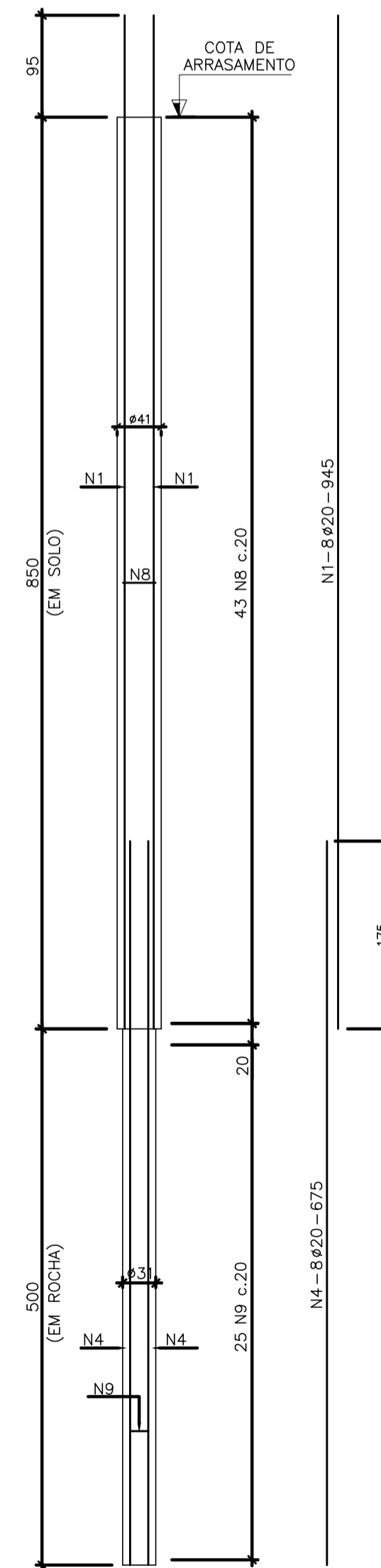
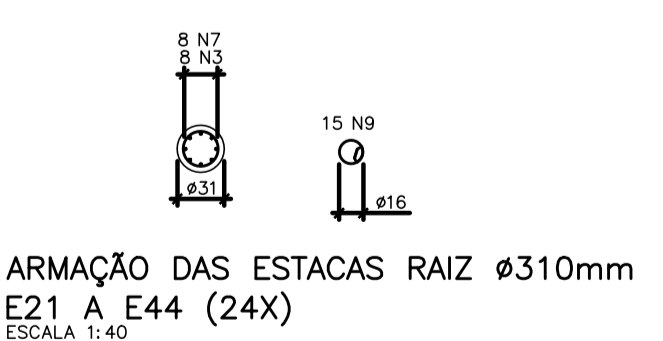
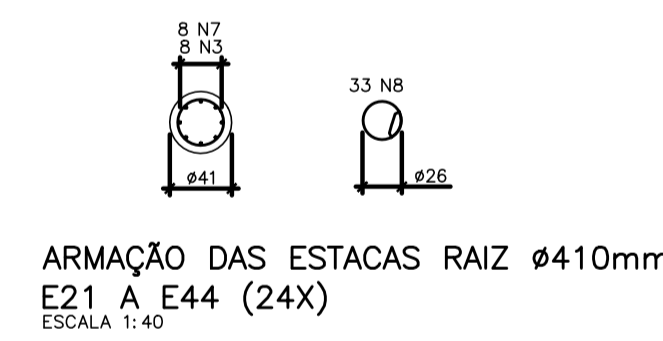
DETALHE TÍPICO DAS ESTACAS E1 A E8 (8X) ESCALA 1:50



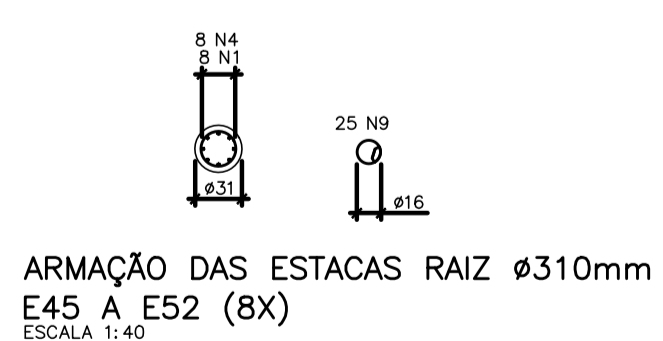
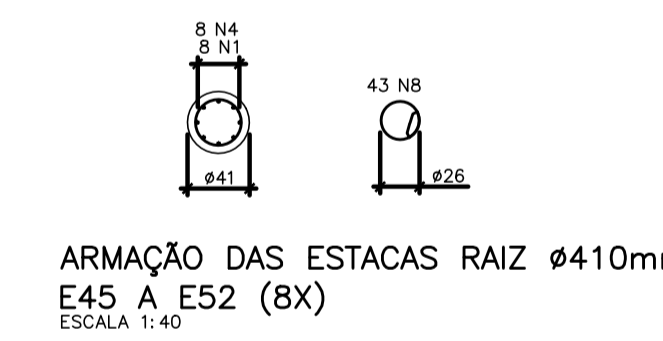
DETALHE TÍPICO DAS ESTACAS E9 A E20 (12X) ESCALA 1:50



DETALHE TÍPICO DAS ESTACAS E21 A E44 (24X) ESCALA 1:50



DETALHE TÍPICO DAS ESTACAS E45 A E52 (8X) ESCALA 1:50



LISTA DAS BARRAS

| N | Apo  | ø (mm) | Quant. | C. Unit. (cm) | C. Total (m) |
|---|------|--------|--------|---------------|--------------|
| 1 | CASO | 20     | 132    | 945           | 1247,40      |
| 2 | CASO | 20     | 64     | 795           | 508,80       |
| 3 | CASO | 20     | 192    | 745           | 1430,40      |
| 4 | CASO | 20     | 64     | 675           | 432,00       |
| 5 | CASO | 20     | 96     | 595           | 571,20       |
| 6 | CASO | 20     | 64     | 575           | 368,00       |
| 7 | CASO | 20     | 288    | 475           | 1368,00      |
| 8 | CASO | 6,3    | 1716   | 120           | 2059,20      |
| 9 | CASO | 6,3    | 900    | 80            | 720,00       |

RESUMO

| Apo             | ø (mm) | Comprimento (m) | kg/m   | Peso Parcial (kg) |
|-----------------|--------|-----------------|--------|-------------------|
| CASO            | 20     | 5925,80         | 2,5000 | 14815             |
| CASO            | 6,3    | 2779,20         | 0,2500 | 695               |
| Peso Total (kg) |        |                 |        | 15510             |

- NOTAS
- 1) DIMENSÕES EM CENTÍMETRO, ELEVAÇÕES EM METRO E BITOLAS EM MILÍMETRO, EXCETO ONDE INDICADO.
  - 2) NA EXECUÇÃO DOS SERVIÇOS AQUI DETALHADOS DEVERÃO SER CUMPRIDAS TODAS AS PRESCRIÇÕES DAS NORMAS BRASILEIRAS APLICÁVEIS.
  - 3) A EXECUÇÃO DEVERÁ OBRIGATORIAMENTE SER SUPERVISIONADA POR ENG. CIVIL/GEOTÉCNICO ESPECIALIZADO CAPAZ DE IDENTIFICAR EVENTUAIS ADAPTAÇÕES E/OU MODIFICAÇÕES EXIGIDAS PELAS CONDIÇÕES LOCAIS.
  - 4) UTILIZAR AÇO CA-50, COM COBRIMENTO DE 7,5cm, EXCETO ONDE INDICADO.
  - 5) A ARGAMASSA DAS ESTACAS DEVERÁ APRESENTAR Fck > 20 MPa COM CONSUMO MÍNIMO DE CIMENTO DE 600kg/m³. O TRAÇO SUGERIDO QUE DEVERÁ SER CONFIRMADO ANTES DA EXECUÇÃO DAS ESTACAS É:  
- 1 SACO DE CIMENTO (CP-32); 80 LITROS DE AREIA; FATOR ÁGUA CIMENTO = 0,5 L/kg.
  - 6) DEVERÁ SER FEITO CONTROLE TECNOLÓGICO DA ARGAMASSA APLICADA ATRAVÉS DA RUPTURA DE CORPOS DE PROVA DE FORMA SISTEMÁTICA E ROTINEIRA ATÉ O TÉRMINO DAS ESTACAS.
  - 7) DOBRAMENTO DAS BARRAS DE ACORDO COM NBR-6118.
  - 8) ESTRUTURA DIMENSIONADA PARA TB-450 DA NBR7188:2013.
  - 9) ESTACAS E1 A E52: RAIZ ø410mm (SOLO) E ø310mm (ROCHA) - CAPACIDADE DE CARGA = VER TABELA;
  - 10) DEVERÁ SER EXECUTADO ENSAIO DE PIT (PILE INTEGRITY TEST) EM 100% DAS ESTACAS.
  - 11) DEVERÁ SER EXECUTADA PROVA DE CARGA DINÂMICA NAS ESTACAS E7 E E12.
  - 12) AS ESPECIFICAÇÕES DE SERVIÇOS PARA EXECUÇÃO DE ESTACA RAIZ SÃO ESTABELECIDAS PELA ABNT NBR 6122:2019, ANEXO K.
  - 13) PARA COTAS DE ARRASAMENTO VER DESENHO EI2204-LC-109-4-DE-J01-003

DESENHOS DE REFERÊNCIA

1 - VIADUTO - LOCAÇÃO DAS ESTACAS - EI2204-LC-109-4-DE-J01-003

| REV. | DATA     | TIPO | POR  | DESCRIÇÃO                 |
|------|----------|------|------|---------------------------|
| 1    | 13/12/23 | E    | DGCA | ATENDIMENTO A COMENTÁRIOS |
| 0    | 31/07/23 | E    | DGCA | EMIÇÃO INICIAL            |

EMIÇÕES

| TIPO DE EMISSÃO | (A) PRELIMINAR | (B) BÁSICO | (C) PARA CONHECIMENTO | (D) DETALHAMENTO DE FABRICAÇÃO | (E) EXECUTIVO | (F) PARA CONHECIMENTO | (G) AS BUILT | (H) CANCELADO | (I) TOPOGRAFIA | (J) PARA COTAÇÃO |
|-----------------|----------------|------------|-----------------------|--------------------------------|---------------|-----------------------|--------------|---------------|----------------|------------------|
|-----------------|----------------|------------|-----------------------|--------------------------------|---------------|-----------------------|--------------|---------------|----------------|------------------|

CLIENTE: **MRS** Logística S.A.

FIRMA CONTRATADA: **JMSouto** ENGENHARIA E CONSULTORIA

TÍTULO: PROJETO DETALHADO COMPLEXO VIÁRIO BARRA DO PIRAI PROJETO DE OBRAS DE ARTE ESPECIAIS VIADUTO - ARMAÇÃO DAS ESTACAS 03/47

RESPONSÁVEL: \_\_\_\_\_ DATA: 31/07/2023

PROJ.: \_\_\_\_\_ DATA: 31/07/2023

DES.: \_\_\_\_\_ DATA: 31/07/2023

VER.: \_\_\_\_\_ DATA: 31/07/2023

APROV.: \_\_\_\_\_ DATA: 31/07/2023

FERROVIA MRS

TRECHO: BARRA DO PIRAI - RJ

SUBTRECHO: RUA NEWTON PRADO - BARRA DO PIRAI - RJ

ESCALA: N° MRS EI2204-LC-109-4-DE-J01-004

INDICADA: N° PROJ. JMRS07B9-02-1-0E-DET-0031